



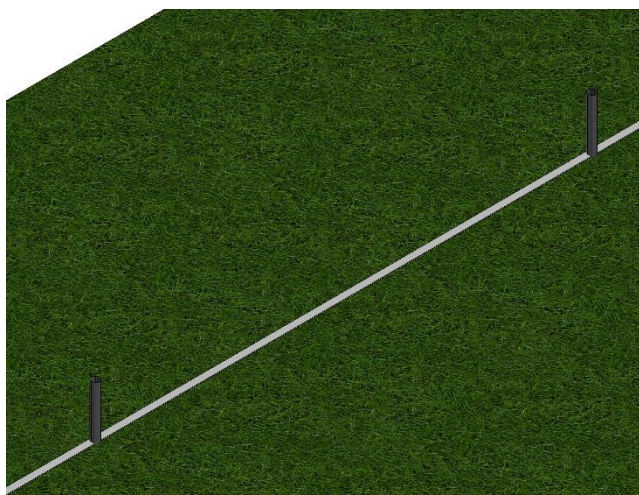
I-9097 – Montage vast 7x2 P-en WK-doel Swansea

#rev00

- Palenrammer/voorhamer
- Gatenzaag $\varnothing 100$
- Grondboor
- Waterpas
- Inbussleutel 5mm
- Ring/steeksleutel 13
- Mes
- Waterpas



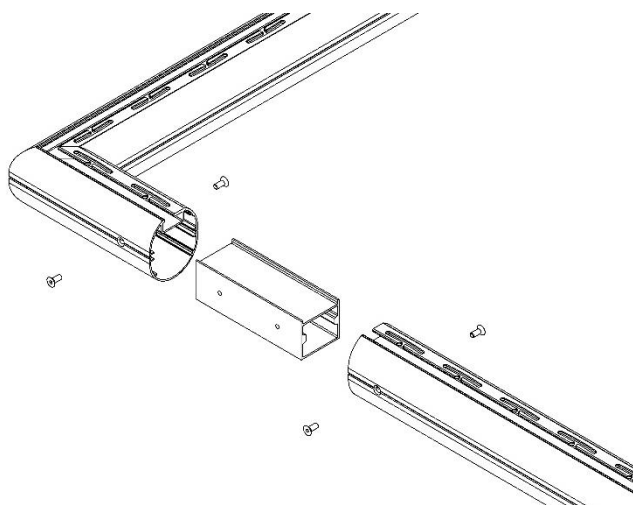
Stap 1 – Plaatsen grondpotten



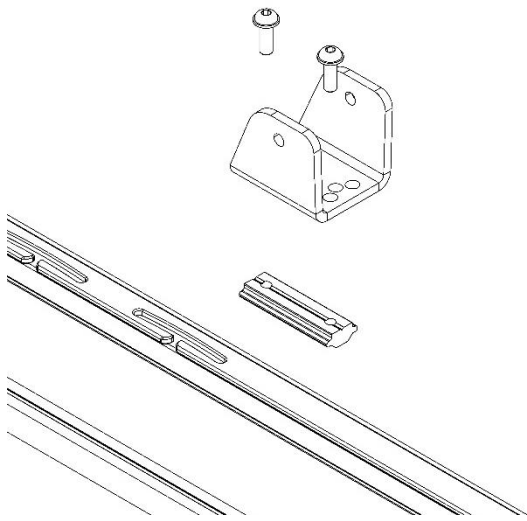
De grondpotten h.o.h. 7420mm uit elkaar zetten. Achterzijde doelpaal moet gelijk uitkomen met achterzijde doellijn. Grondpotten, waterpas, tot aan de bovenrand de grond inbrengen tot aan hoogte infill bij kunstgras en tot aan de zandgrens bij natuurgras. Beschadig de grondpot bij het inbrengen niet. Verwijder de bovenste 50cm zand uit de grondpot.

Bepaal vanaf de buitenkant van de zijlijnen het midden van de achterlijn. Meet deze afstand na vanuit de strafschopgebied belijning. Mocht er verschil zitten tussen de zijlijn en de 16mtr meldt dit dan bij de uitvoerder. Standaard moet er vanuit de zijlijn gemeten worden!

Stap 2 – Palen en lat assembleren



Leg de pal en latdelen vlak op het veld. Bescherm de coating van de paal en lat door middel van bijvoorbeeld karton. Schuif het koppelstuk in het paaldeel, bout dit vast met 2x een verzonken kop bout M8x20 voorzien van draadlock. Schuif de paal incl. koppelstuk daarna in de gelaste hoek van de lat en monteer deze ook met 2x een M8x20 verzonken kop bout. Doe dit aan de andere zijde van het doel hetzelfde.

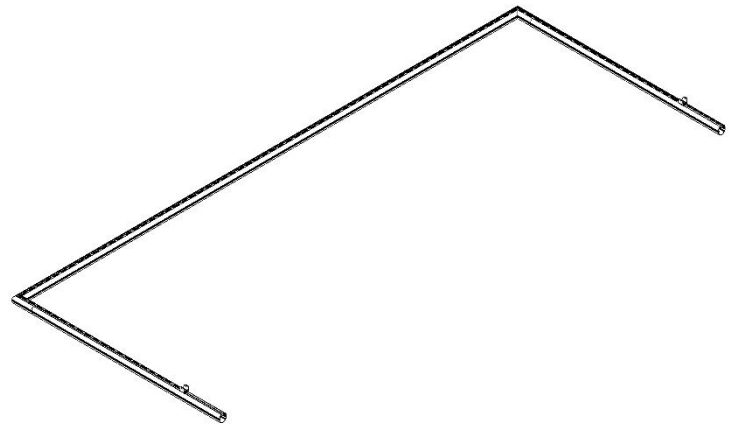


In sommige gevallen zijn er twee scharnierpunten meegeleverd, gebruik de gene die bij de breedte van de netbeugel hoort. Wanneer de netbeugel uit kokers toegepast wordt, zijn er enkele bevestigingsmaterialen overbodig.

Monteer het scharnierpunt voor de netbeugel met 2x een balkopbout M8x25mm. Leg het montageblokje in het profiel, draai er 1x een bout in en schuif deze in de sleuf van het scharnierpunt.

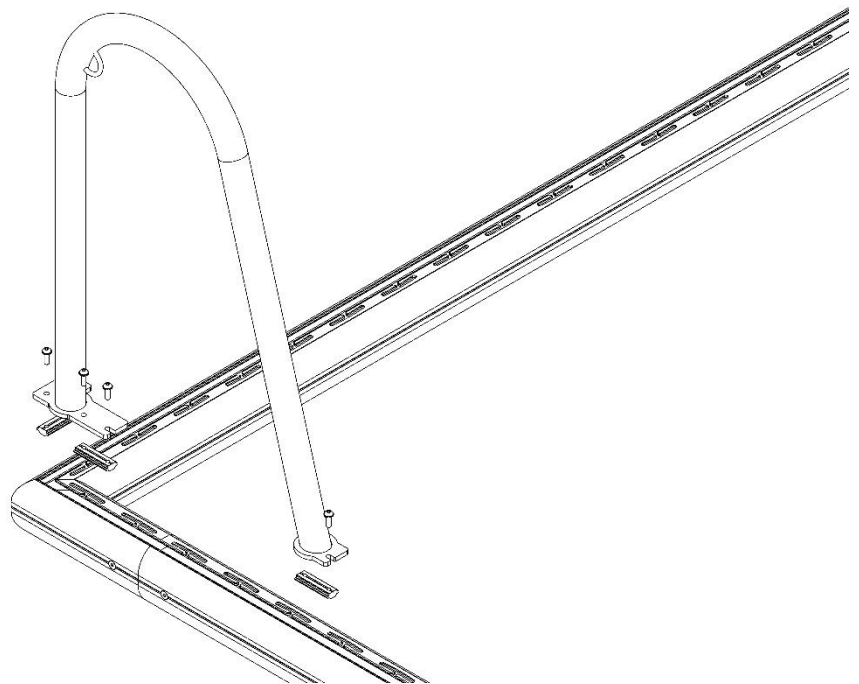
Stel de juiste hoogte van het doel af door de onderkant van het scharnierpunt op 2440mm vanaf de onderzijde van de lat te monteren.

Gebruik op de linkerpaal de linker gaten van het scharnierpunt, zodat het scharnierpunt op het hart van de netbeugel zit. Bij de rechterpaal dienen de rechter gaten van het scharnierpunt gebruikt te worden.



Optioneel – P-beugel monteren

Monteer aan beide zijden van het doel de P-beugel door middel van 5x balkopbout M8x25 en de zwarte bevestigingsblokjes.





Stap 3 – Plaatsen doel

Laat het doel voorzichtig en gelijkmatig in de grondpotten zakken. Meet de hoogte van het doel na, stel dit eventueel bij door de bouten van de scharnierpunten iets los te draaien en deze te verschuiven over het profiel.

Opties monteren

Net monteren

Begin met de hoeken van het net te positioneren in het doel. Hang daarna het net goed in de nethaken. Bij een netbeugel van buis, dient de netbeugel door het net geregen te worden. Bij een netbeugel van koper, kan het net aan de beugel gemaakt worden door middel van het meegeleverde touw, of de apart bestelde staalkabel.

Netbeugel

Monteer de netbeugel in het scharnierpunt.

Rubber netborging

Na het plaatsen van het net te plaatsen. Snijd het rubber schuin aan. Begin in de hoek en vul de paal naar onderen toe met de strip. Snijd het rubber profiel te ruim af, ca. 3cm en druk het profiel in de aluminium opening. Herhaal dit bij de andere paal en lat.

