

TUV gecertificeerd Verplaatsbaar doel 7x2mtr

Artikelcode: S-1030

GOUD **ERMA**
SPORT



Algemene informatie

De Stoke is een duurzaam 7x2mtr verplaatsbaar doel dat geschikt is voor plaatsing op trainingsvelden. De Stoke is voorzien van degelijke schoren, een ovaal 100x120mm extrusie profiel en een verzwaring om voorover kantelen te voorkomen. Het doel heeft een haakloze netbevestiging door middel van een kunststof netstrip. Deze netbevestiging is zeer veilig omdat het geen uitstekende delen bevat. De Stoke is uitermate geschikt voor intensief trainingsgebruik en optisch ziet het er zeer fraai uit.



8 jaar garantie op de constructie. Daaropvolgend jaarlijks te verlengen met 1 jaar.



Geproduceerd in Nederland door ERMA Sport

- Wij beschikken over eigen montage ploegen



- Gratis telefonisch advies
- Klantwaardering 8,02
- 48 uur service op locatie
- Klachtafhandeling 9,2
- Bestekconformiteit
- Customizen producten
- Diverse onderhoudscontracten



Veiligheid

- NEN-EN - 748 type 4
- Geen kwetsbare nethaken en geen uitstekende delen
- Volgens KNVB eisen
- Incl. verzwaring om kantel gevaar te minimaliseren



Levertijd: 2 - 3 weken mits niet voorradig



ERMA Sport zal desgevraagd, na de productlevenscyclus, tegen restwaarde, het product terugnemen en recyclen



- Wordt succesvol gebruikt door verscheidene clubs
- Veiligheid
- Volledig gelast
- Voorzien van verzwaring
- Duurzaam extrusie profiel
- Schoren

Bestektekst

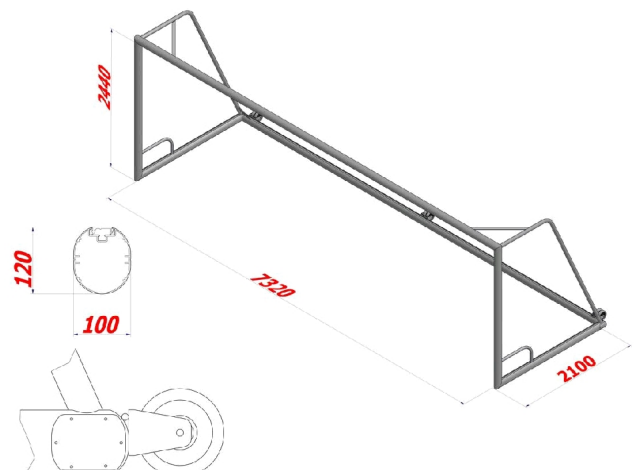
- Aluminium extrusieprofielen voor paal en lat uitgevoerd met verstevigingsribben, ruimte voor een kunststof netstrip, uitsparing voor vierkantmoer voor eventuele boutverbindingen aan het doel, sleuf waar een ander type netbevestiging in te monteren is
- Aluminium extrusieprofiel wanddikte 2 tot 3mm
- Netbeugel vervaardigd uit buis $\phi 55 \times 2,5$ mm
- Netbeugel aan lat en onderbalk geschoord door middel van solide schoor vervaardigd uit strip 50x8mm
- Achterbalk van het doel verzwwaard met als resultaat dat het doel niet kantelt wanneer er met een verticale kracht van 1100 Newton in het midden van de lat uit het doel getrokken wordt, daarmee voldoet het doel aan de regelgeving uit norm NEN-EN 748
- De achterbalk is voorzien van drie aluminium wielgaffels, welke alle drie uitgevoerd zijn met twee gelagerde wielen met een geprofileerd rubberen roloppervlak
- Tussen de paal en de onderbalk zit een hefbeugel uit buis $\phi 40 \times 2,5$ mm, waardoor het doel eenvoudig te verrijden is door twee personen
- Geïntegreerde nethaken door middel van een kunststof netstrip profiel, met gestante netbevestigingen
- De producent zal desgevraagd, na de productlevenscyclus, tegen restwaarde, het product terugnemen en recyclen

- Door TÜV Nord GmbH gecertificeerd doel a.d.h.v. DIN EN 748:2013-08

Opgenomen in levering

Exclusief: doelnets.

Technische tekening



Op deze productkaart zijn onze algemene voorwaarden van toepassing.